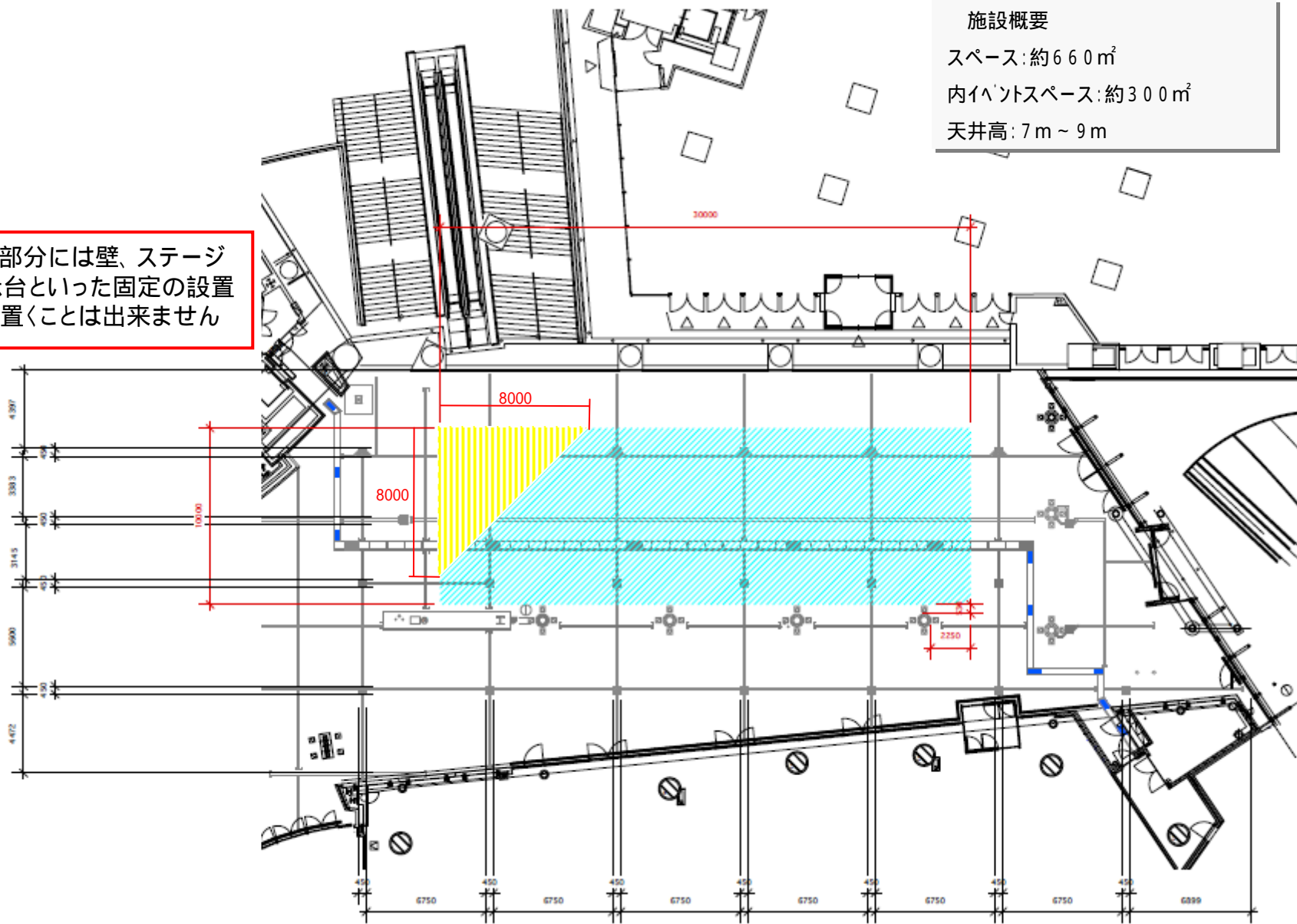
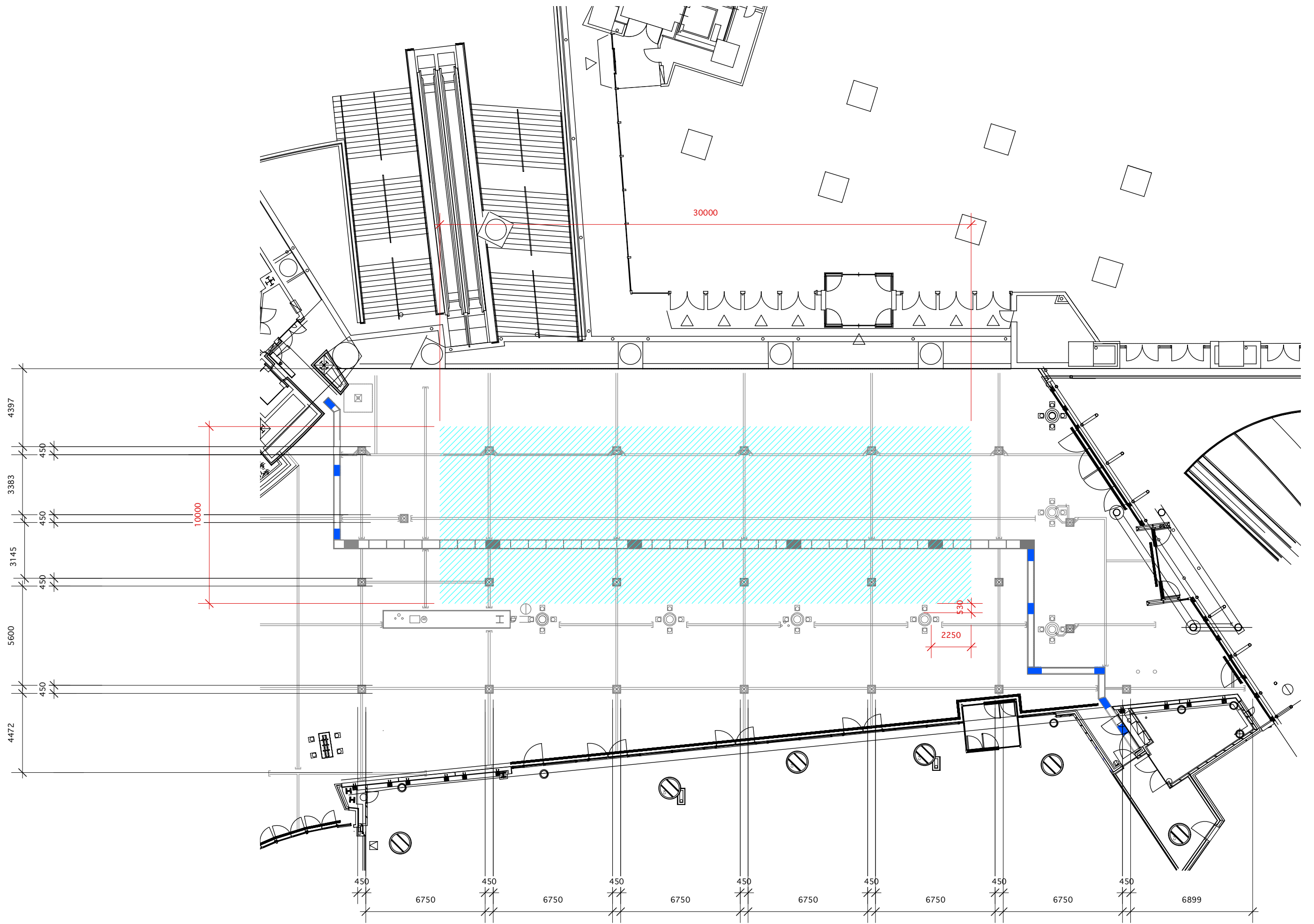


平面図

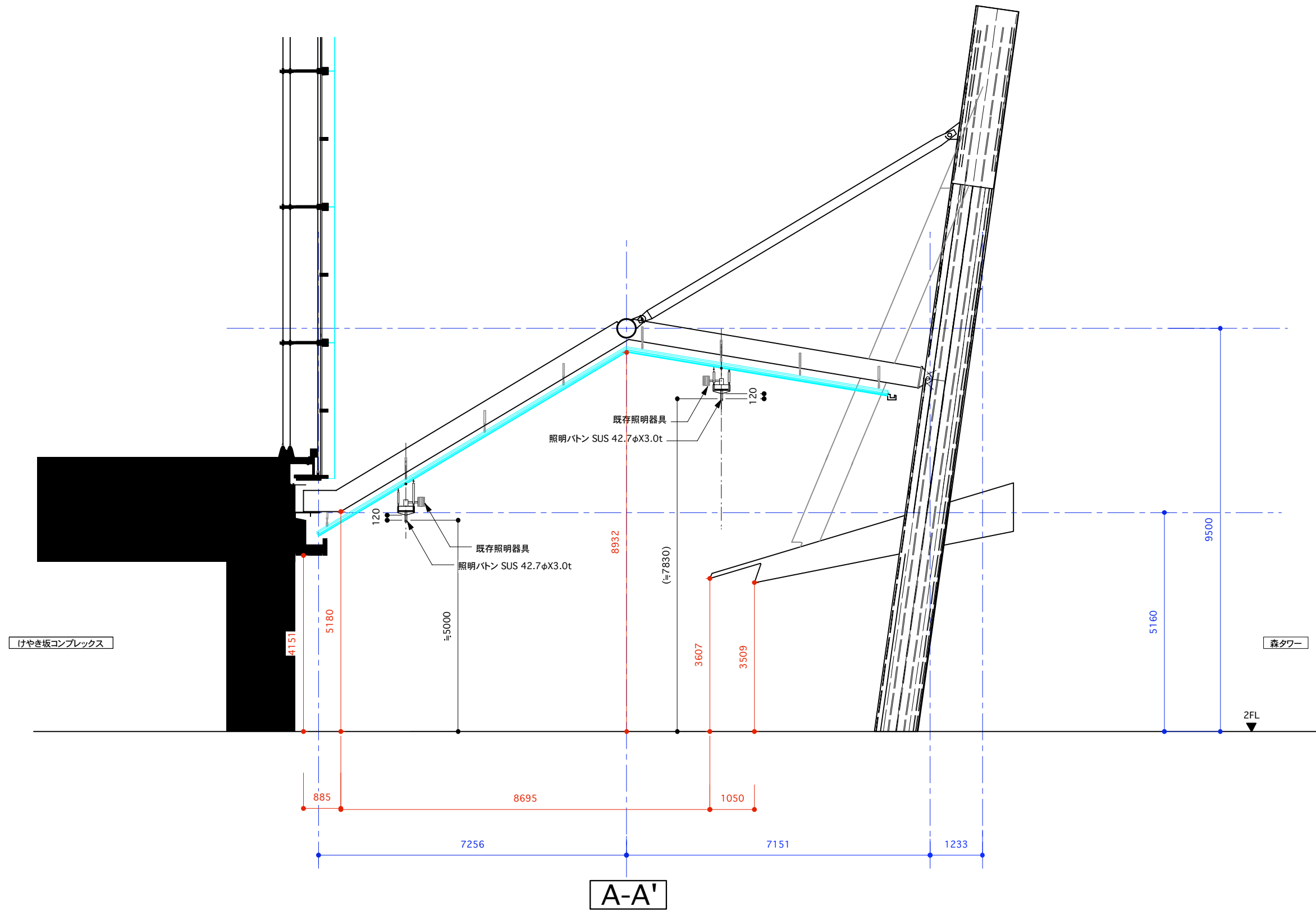
施設概要
スペース: 約660㎡
内イベントスペース: 約300㎡
天井高: 7m ~ 9m

この部分には壁、ステージ
展示台といった固定の設置
物を置くことは出来ません

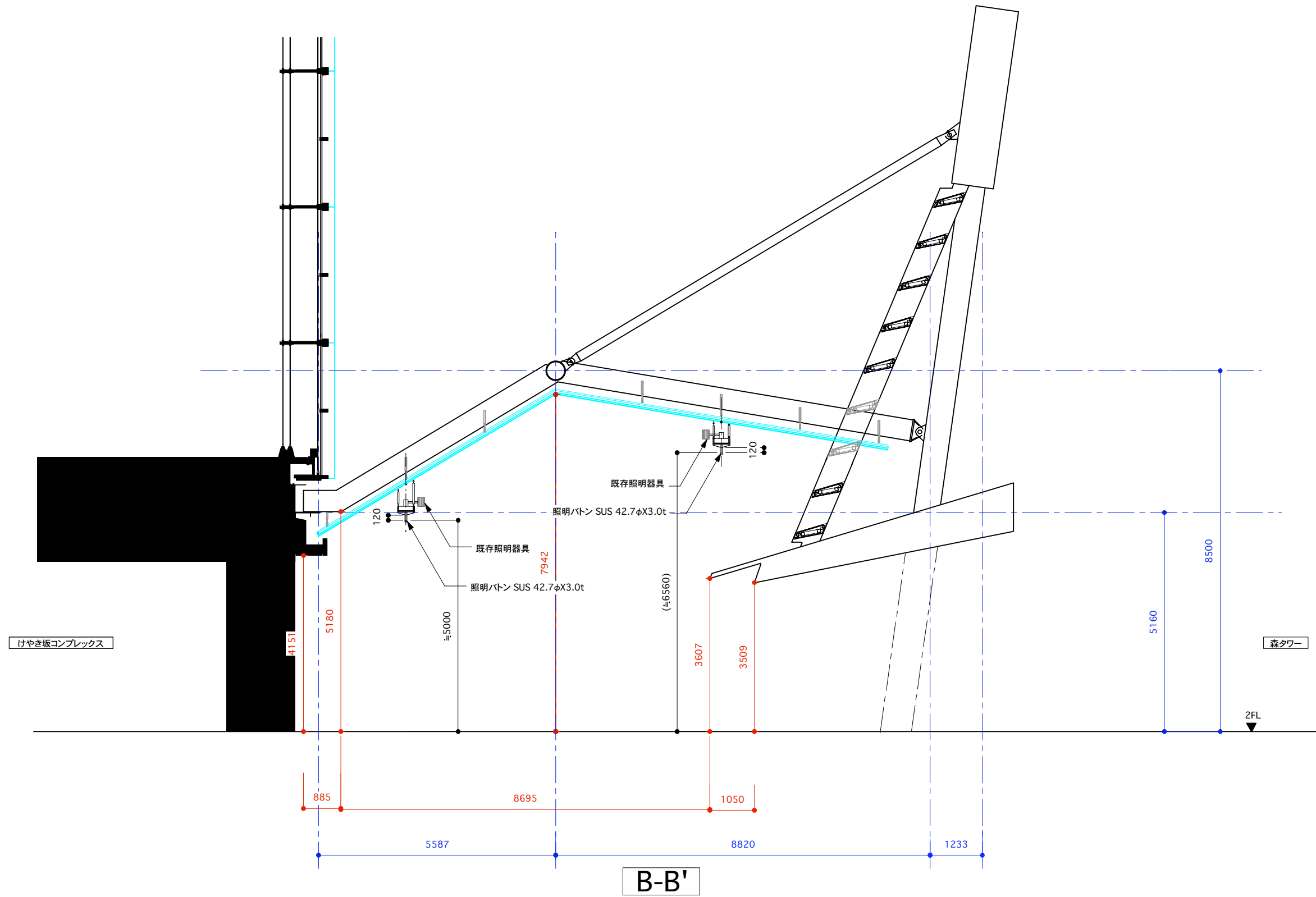




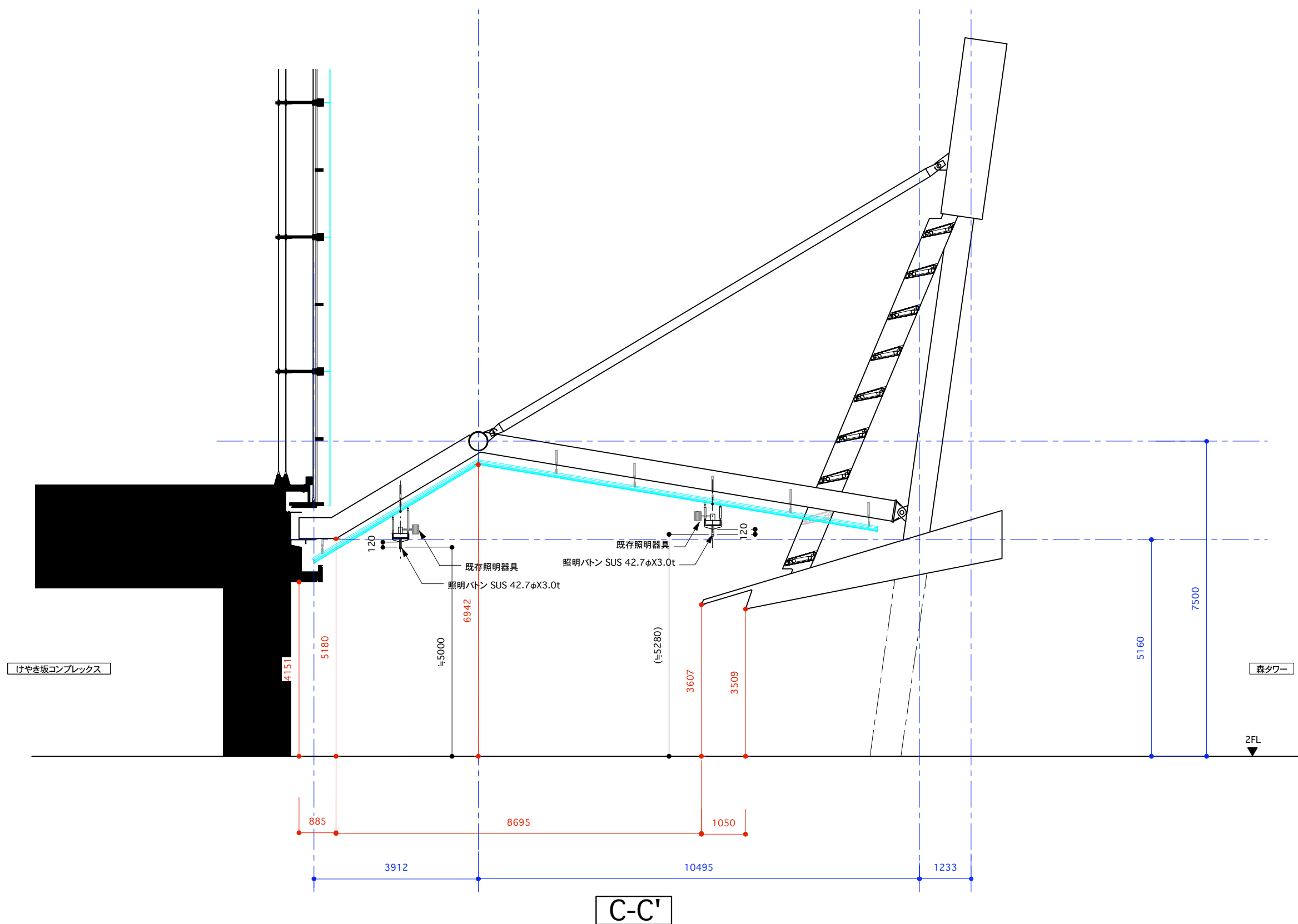
client	森ビル 株式会社	date	designed by	subject	scale	no.
title	六本木ヒルズ	2007.07.11 2007.07.12	h-tamura	平面レイアウト	S=1/200	



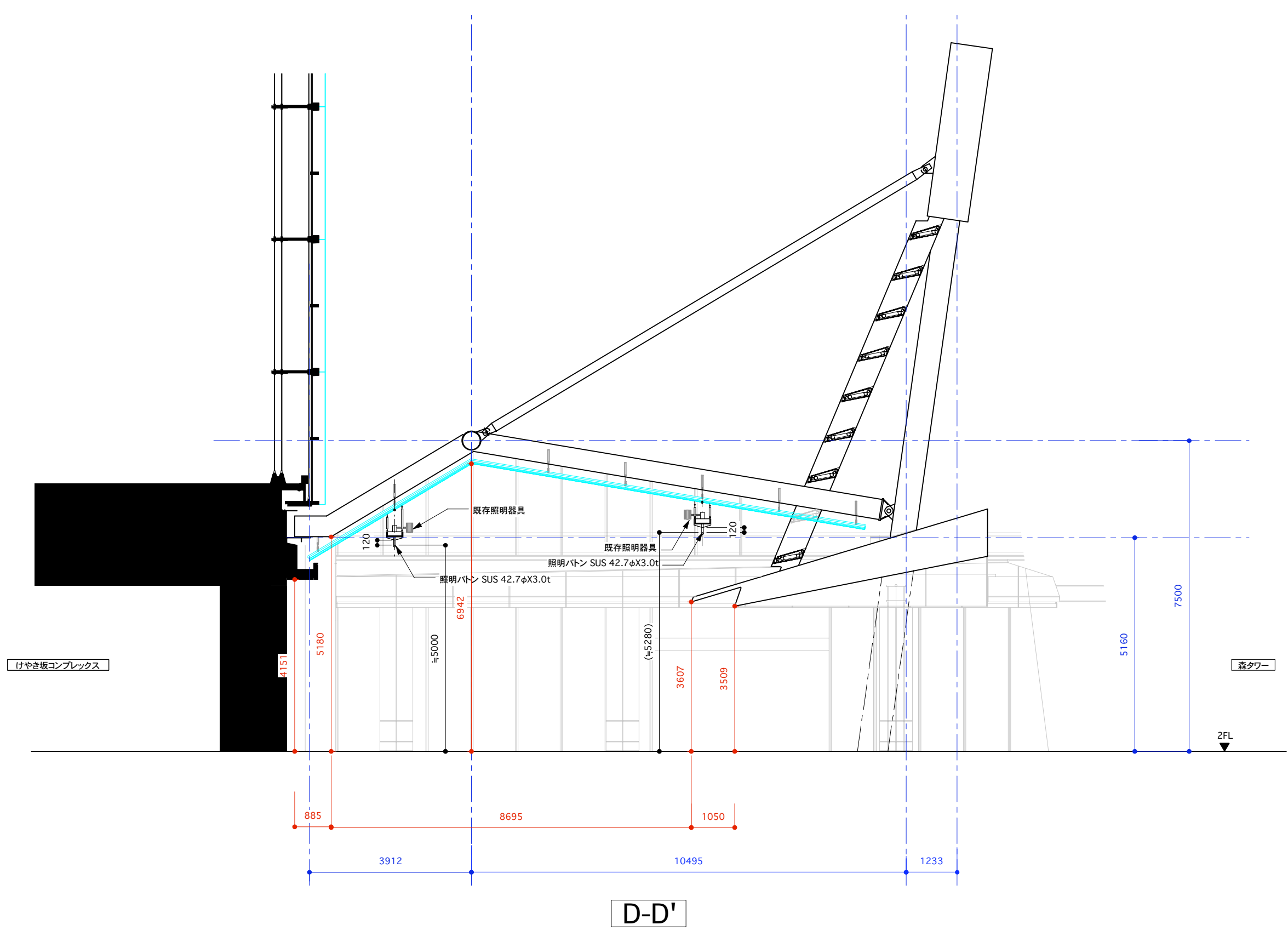
client	森ビル 株式会社	date	2007.07.26 2007.08.08	designed by		subject	OYANE A-A'断面図	scale	S=1/100	no.	
title	六本木ヒルズ			drawing	h-tamura						



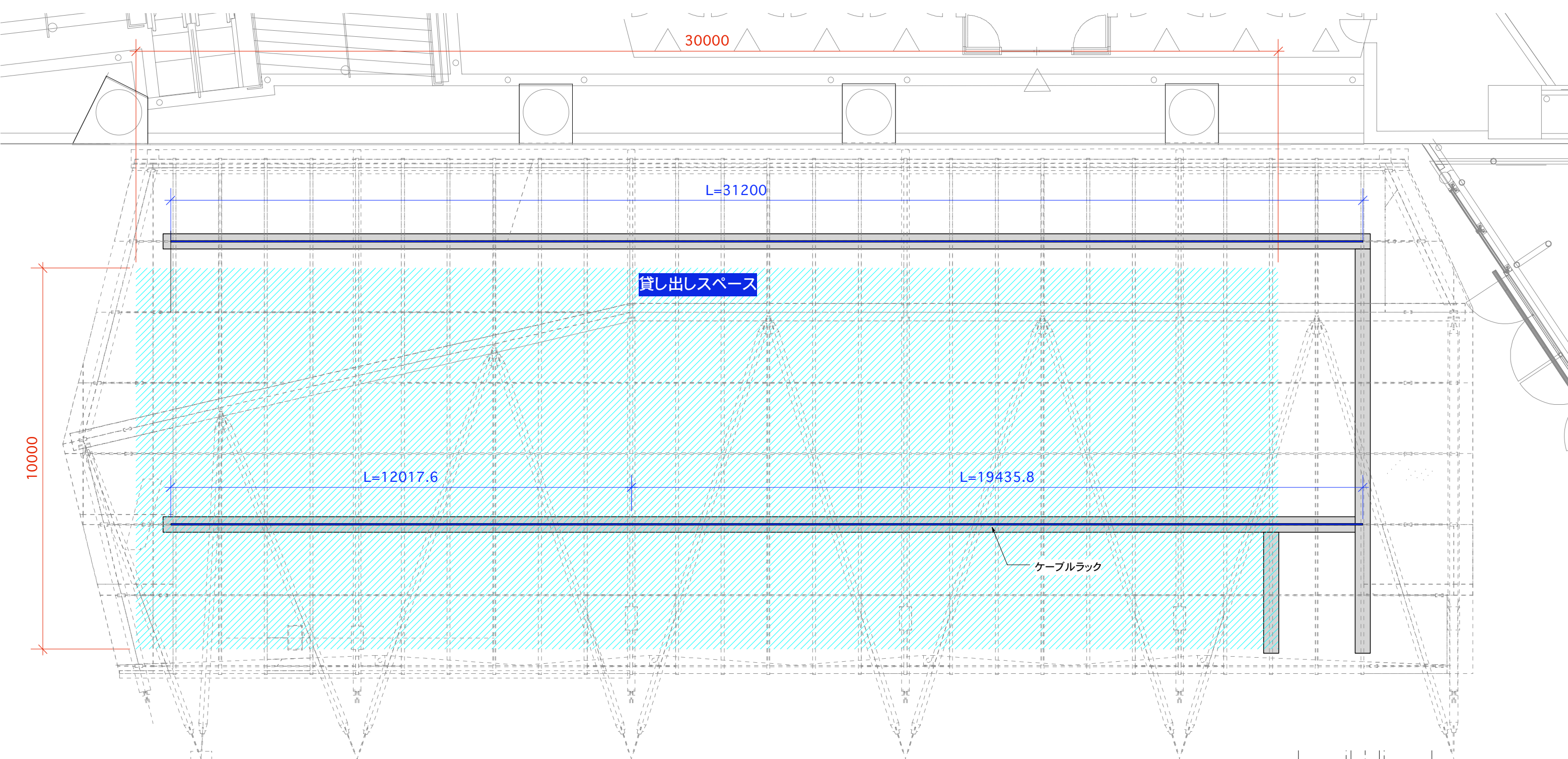
client	森ビル 株式会社	date	2007.07.26 2007.08.08	designed by		subject	OYANE B-B'断面図	scale	S=1/100	no.	
title	六本木ヒルズ			drawing	h-tamura						



client	森ビル 株式会社	date	2007.07.26 2007.08.08	designed by		subject	OYANE C-C'断面図	scale	S=1/100	no.	
title	六本木ヒルズ			drawing	h-tamura						



client	森ビル 株式会社	date	2007.07.26 2007.08.08	designed by		subject	OYANE D-D'断面図	scale	S=1/100	no.	
title	六本木ヒルズ			drawing	h-tamura						



30000

L=31200

貸し出しスペース

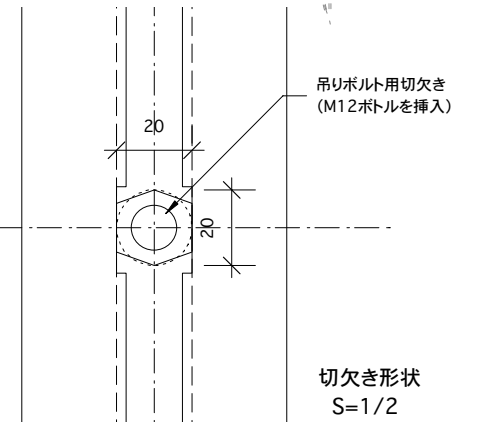
L=12017.6

L=19435.8

10000

ケーブルラック

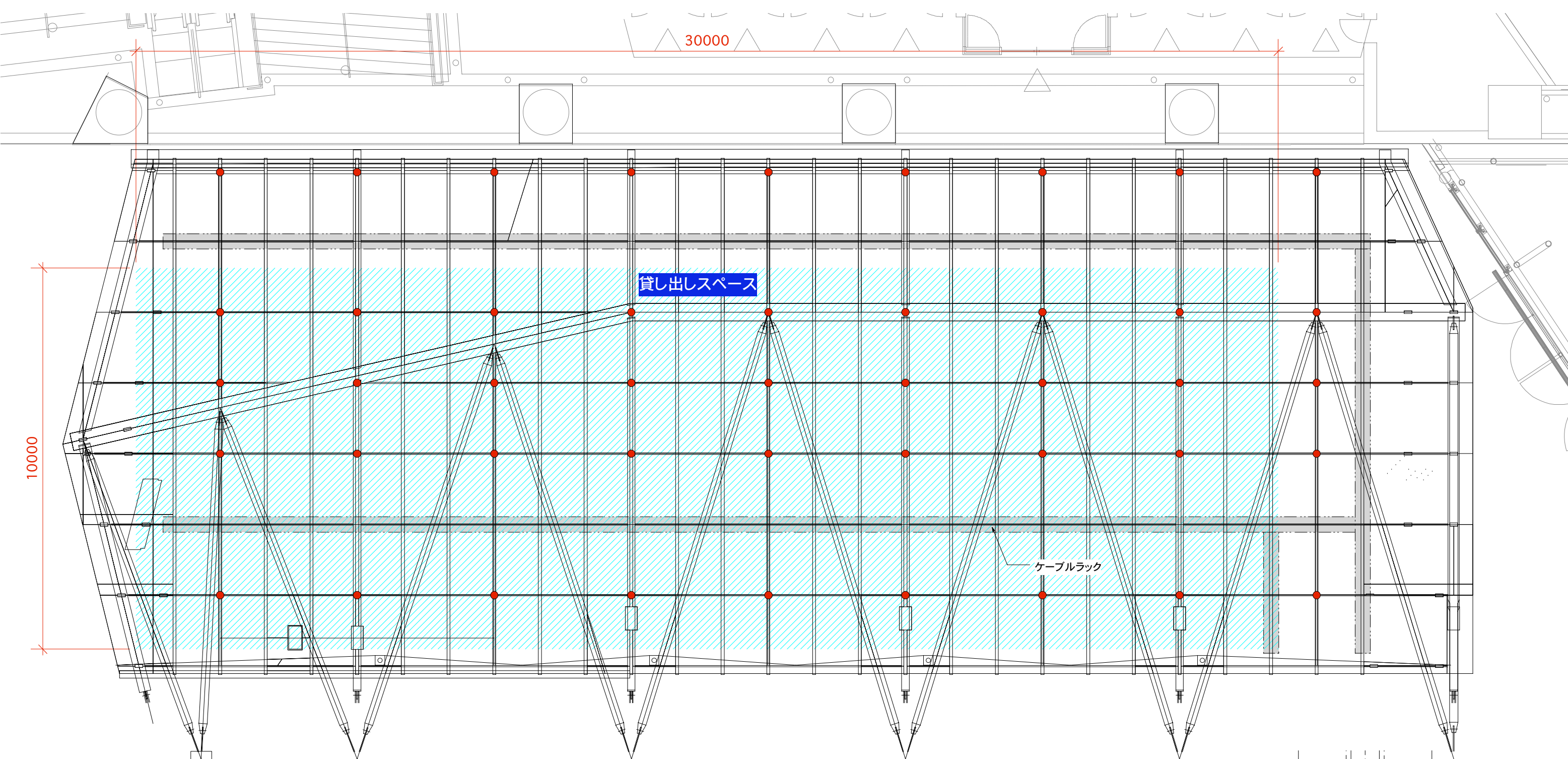
※1Mあたり 30kg



吊りボルト用切欠き
(M12ボルトを挿入)

切欠き形状
S=1/2

client 森ビル 株式会社	date 2007.07.11 2007.07.12 2007.08.08	designed by drawing h-tamura	subject 天井伏図(バトン図)	scale S=1/100	no.
六本木ヒルズ					



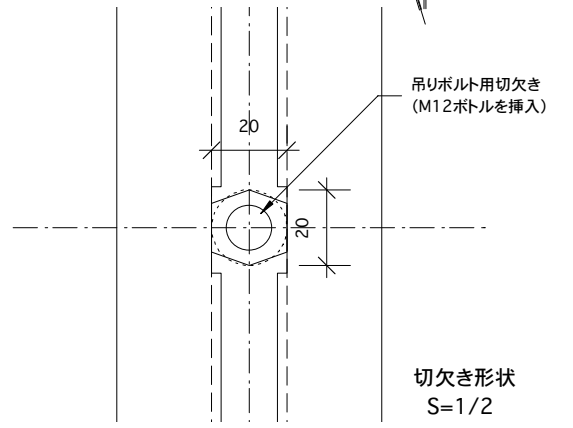
貸し出しスペース

ケーブルラック

10000

30000

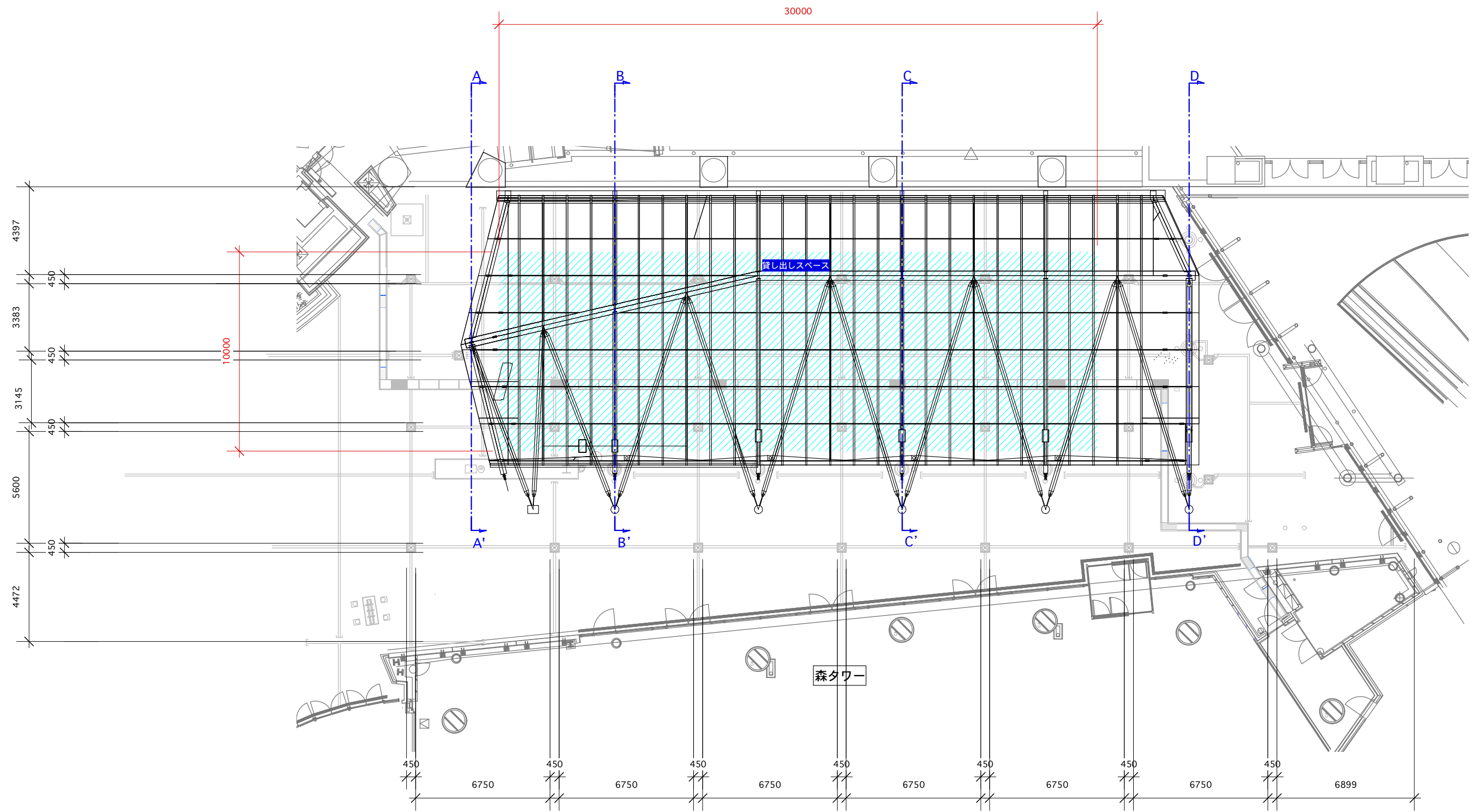
● 既存アイボルト(耐荷重100kg)



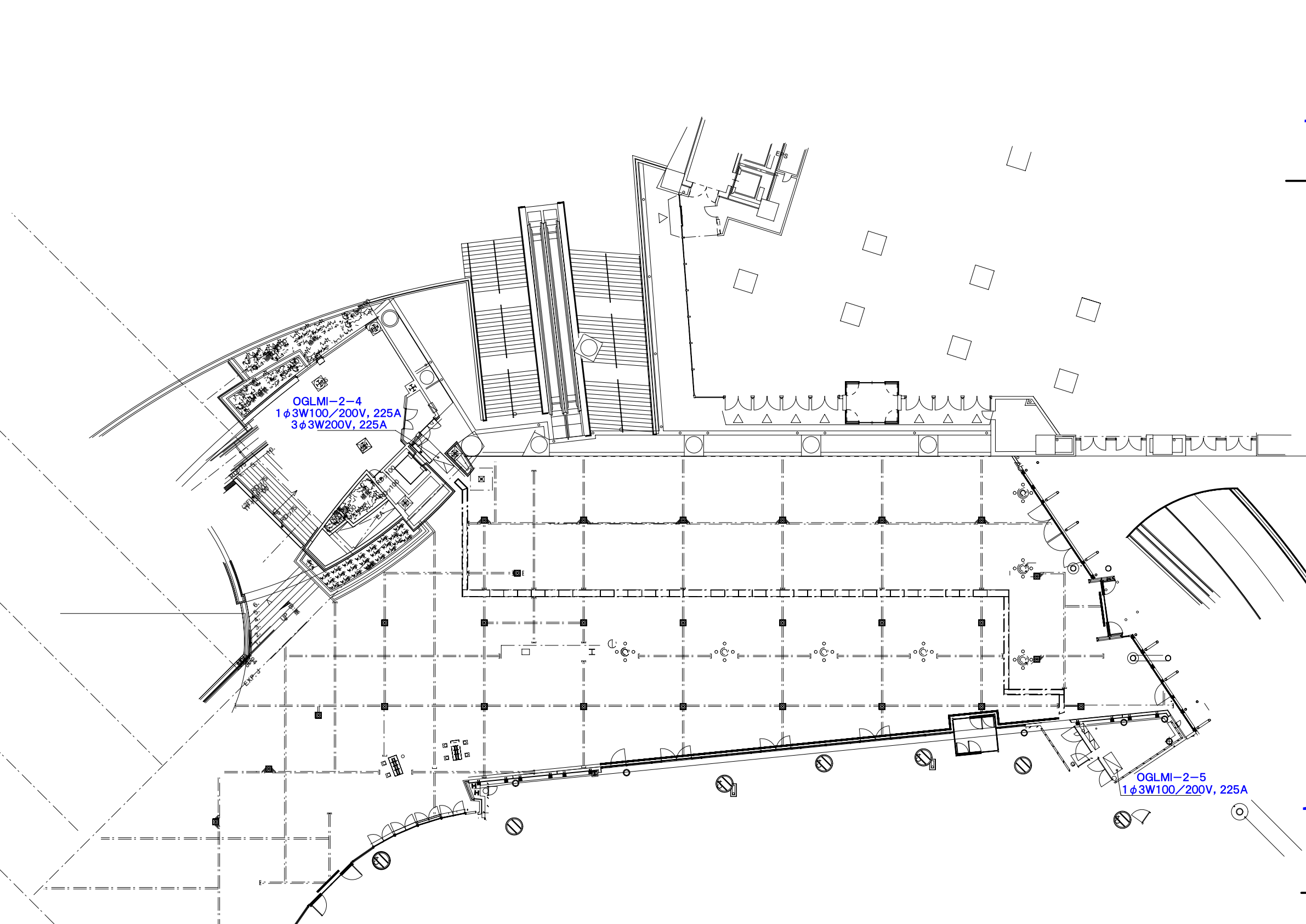
吊りボルト用切欠き
(M12ボルトを挿入)

切欠き形状
S=1/2

けやき坂コンプレックス



client	森ビル 株式会社	date	2007.07.11 2007.07.12	designed by		subject	天井伏図	scale	S=1/200	no.	
title	六本木ヒルズ			drawing	h-tamura						



OGLMI-2-4
1φ3W 200V/100V
 主幹 **3P225A** 最大45kw使用可

- 分岐 3P225A
- 3P100A
- 3P100A
- 3P50A
- 3P50A

OGLMI-2-4
3φ3W 200V
 主幹 **3P250A** 最大86kw使用可

- 分岐 3P100A
- 3P100A
- 3P50A
- 3P50A
- 3P20A
- 3P20A
- 3P20A
- 3P20A

OGLMI-2-5
1φ3W 200V/100V
 主幹 **3P225A** 最大45kw使用可
 ※但し、条件あり

- 分岐 3P225A
- 3P100A 使用不可
- 3P100A
- 3P50A
- 3P50A

※ OGLMI-2-5
 1φ3W 200v/100vは
 ウェストワーク内に、50A分電源供給しておりますので、
 ウェストワーク内での催事で電源使用がナイ場合に限る。
 ウェストワーク内での催事にて電源使用がある場合は、
 原則、最大使用電源は35kwとする。