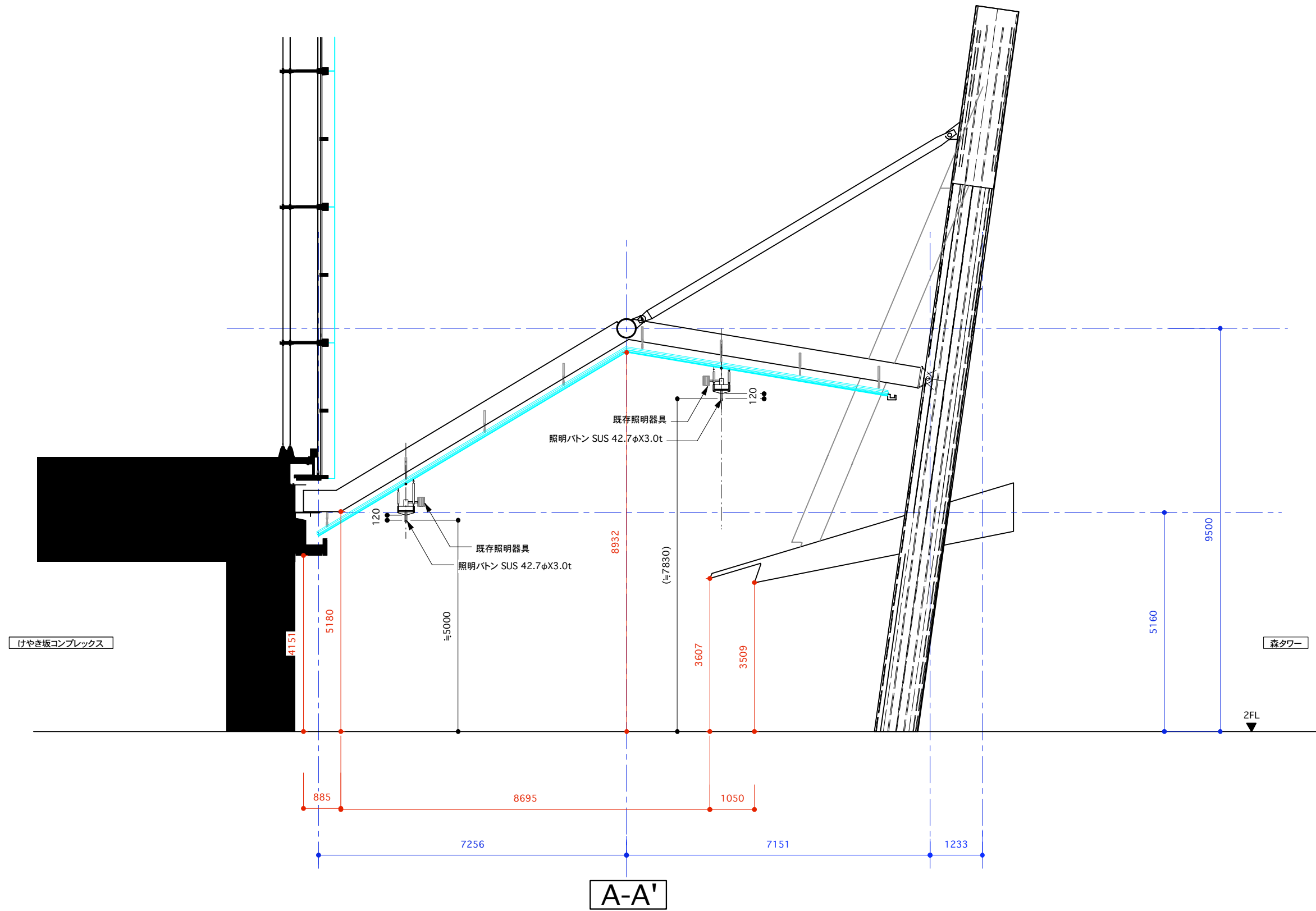


client	森ビル 株式会社	date	designed by	subject	scale	no.
title	六本木ヒルズ	2007.07.11 2007.07.12	h-tamura	平面レイアウト	S=1/200	

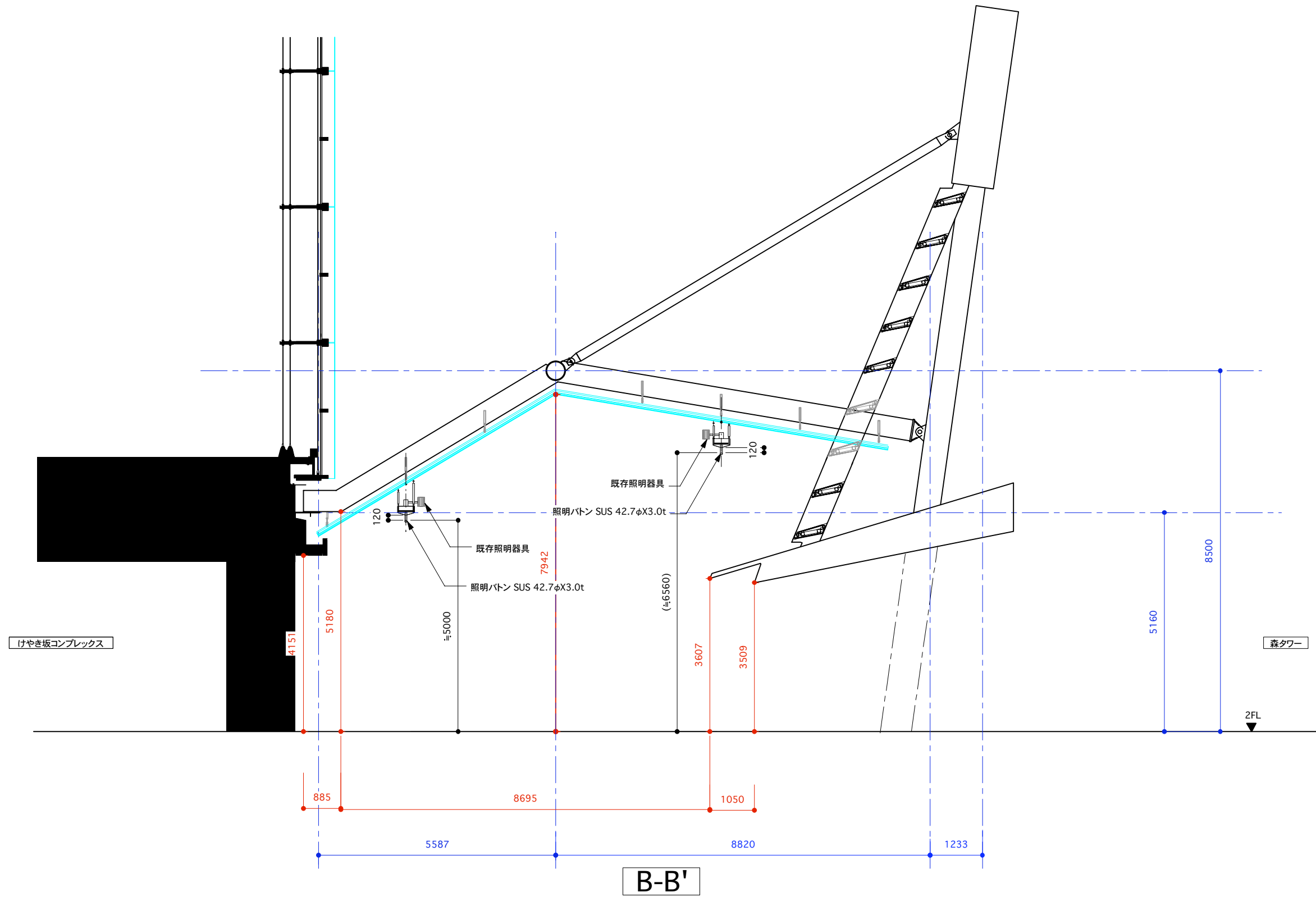


けやき坂コンプレックス

森タワー

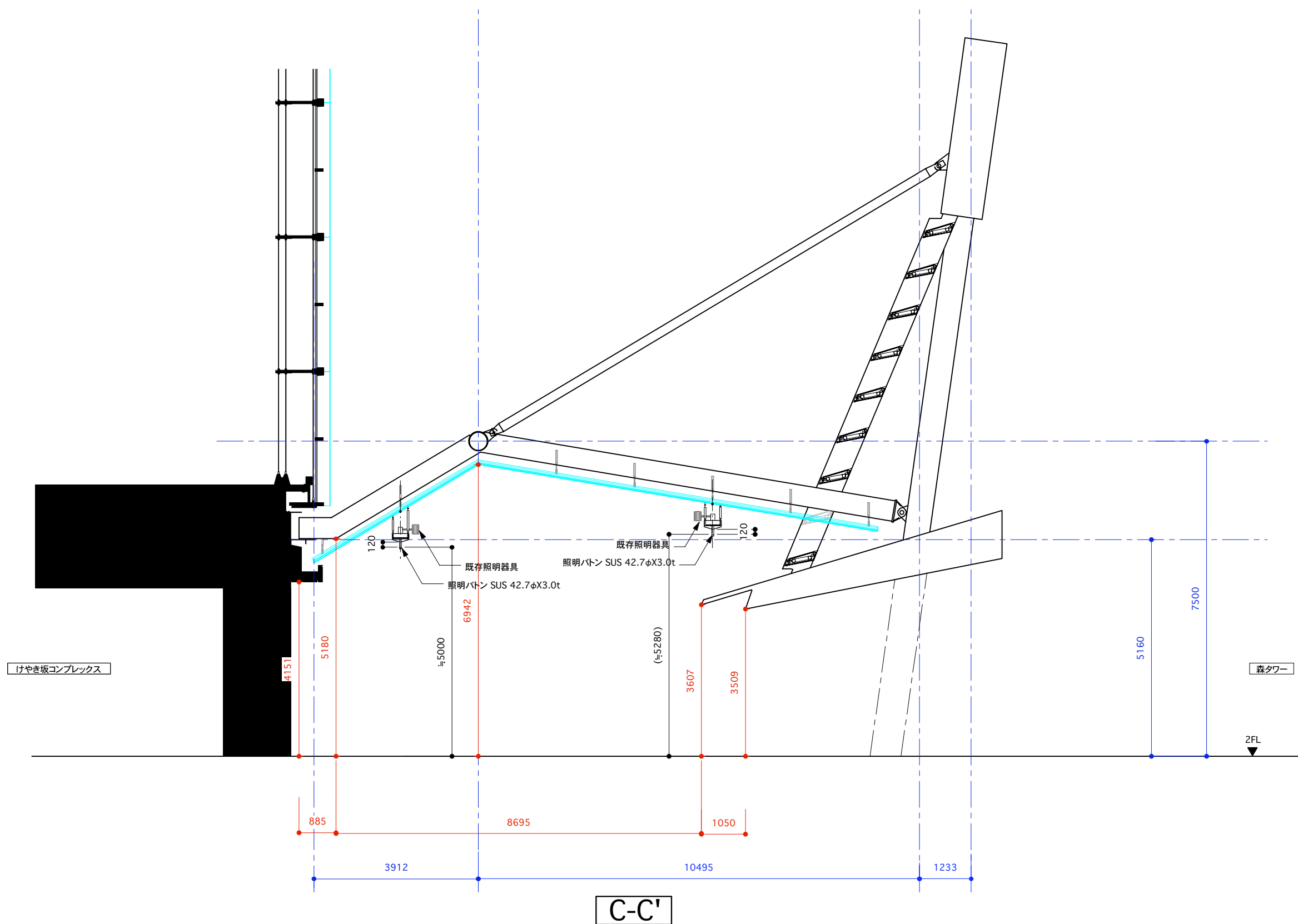
A-A'

client	森ビル 株式会社	date	2007.07.26 2007.08.08	designed by		subject	OYANE A-A'断面図	scale	S=1/100	no.	
title	六本木ヒルズ			drawing	h-tamura						

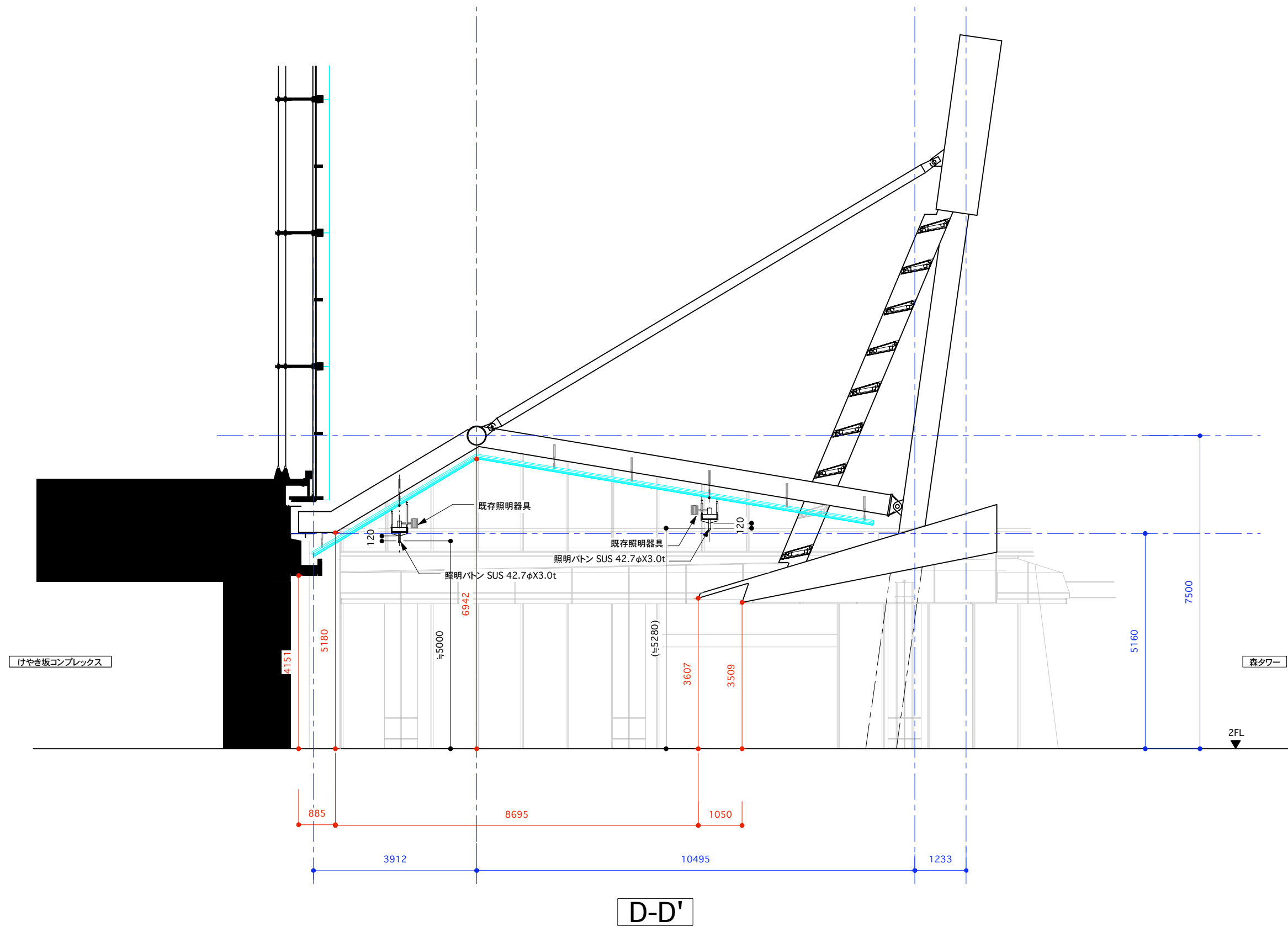


B-B'

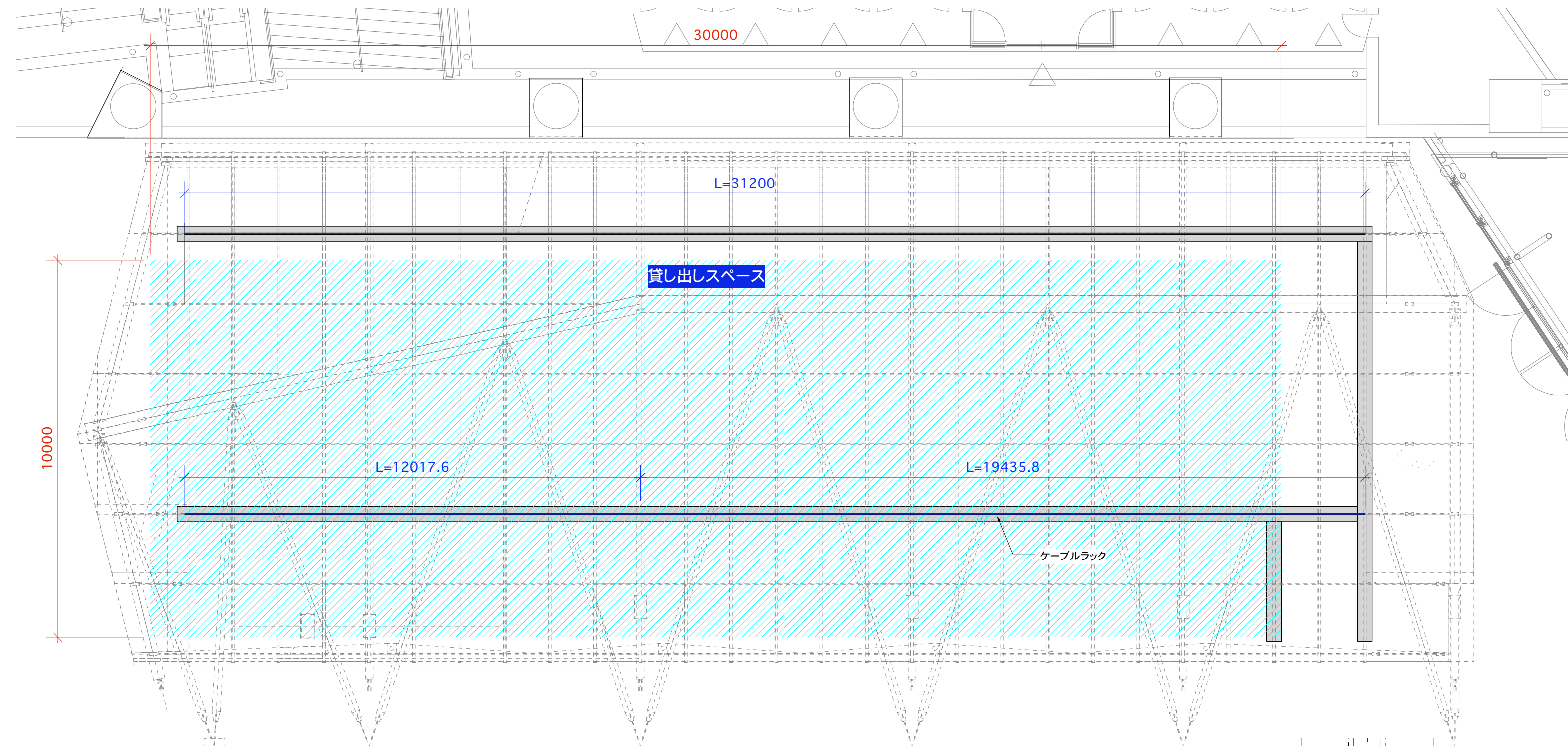
client	森ビル 株式会社	date	2007.07.26 2007.08.08	designed by		subject	OYANE B-B'断面図	scale	S=1/100	no.	
title	六本木ヒルズ			drawing	h-tamura						



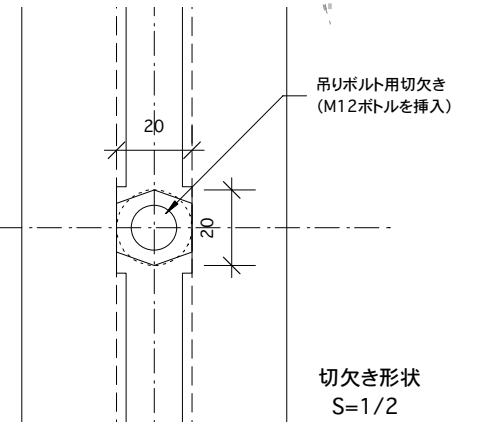
client	森ビル 株式会社	date	2007.07.26 2007.08.08	designed by		subject	OYANE C-C'断面図	scale	S=1/100	no.	
title	六本木ヒルズ			drawing	h-tamura						



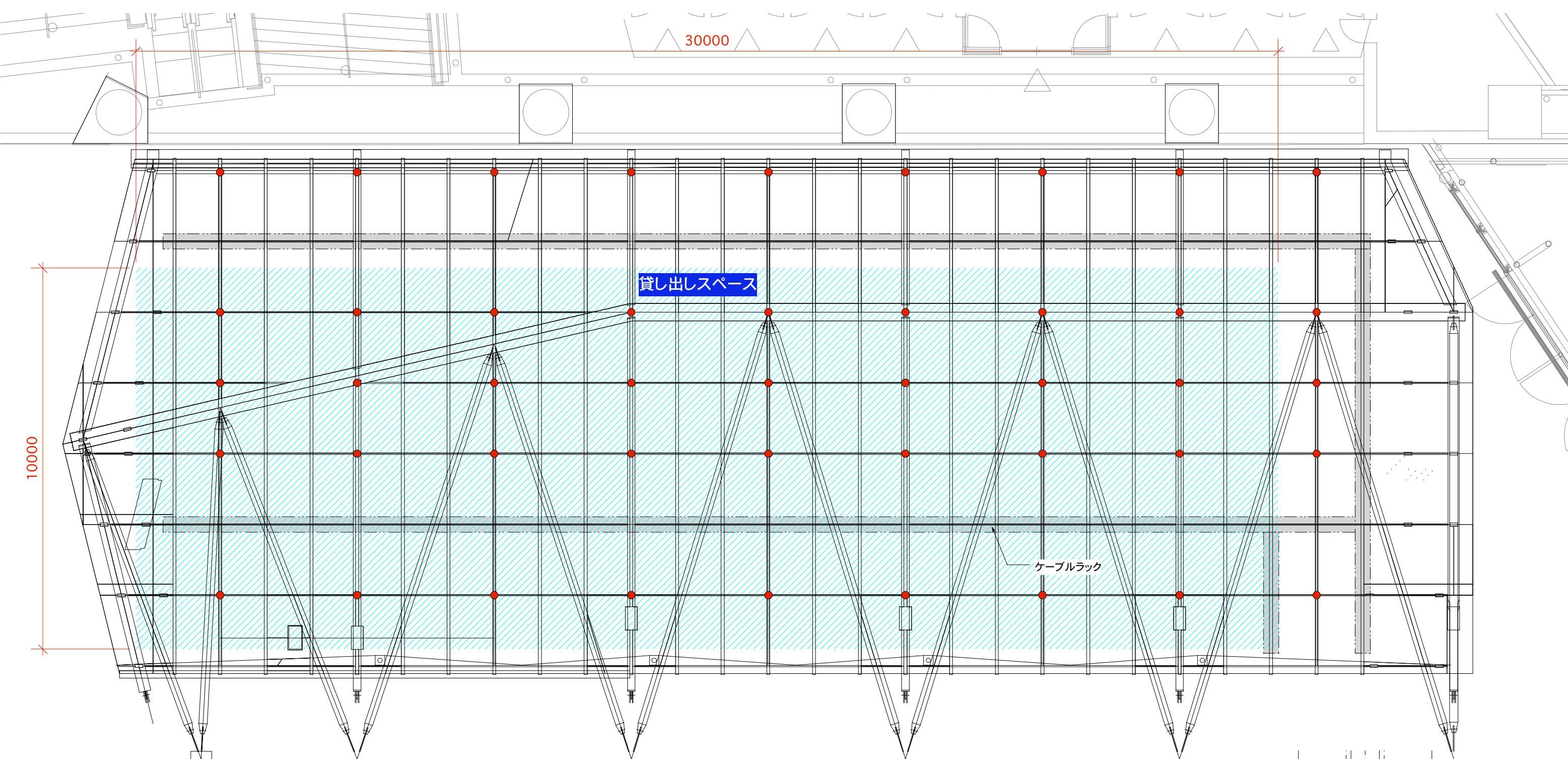
client	森ビル 株式会社	date	2007.07.26 2007.08.08	designed by		subject	OYANE D-D'断面図	scale	S=1/100	no.	
title	六本木ヒルズ			drawing	h-tamura						



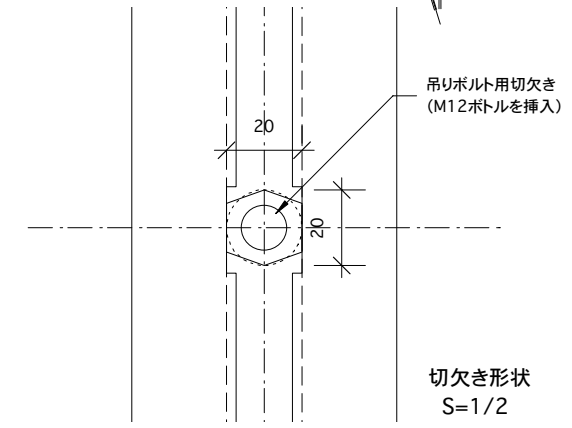
※1Mあたり 30kg



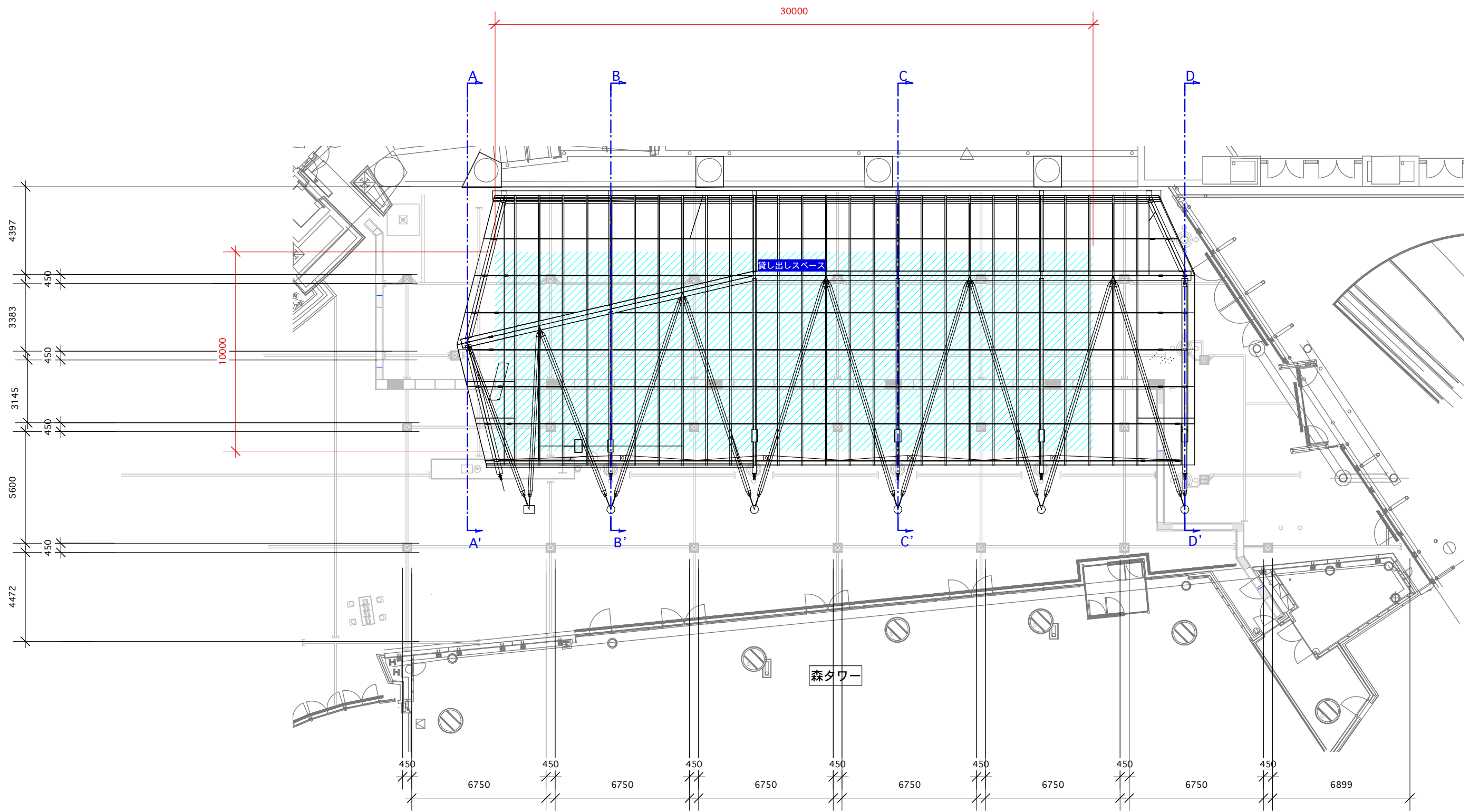
client	森ビル 株式会社	date	2007.07.11 2007.07.12 2007.08.08	designed by		subject	天井伏図(バトン図)	scale	S=1/100	no.	
title	六本木ヒルズ	drawing	h-tamura								



● 既存アイボルト(耐荷重100kg)



けやき坂コンプレックス



client	森ビル 株式会社	date	2007.07.11 2007.07.12	designed by		subject	天井伏図	scale	S=1/200	no.	
title	六本木ヒルズ			drawing	h-tamura						